

组合式炉具系列 红外线炉明火炉+电力烤箱 800 毫米

项目# _____

型号# _____

名称# _____

SIS # _____



371026 (E71REH40E0)

 4个红外线炉 (每个2.2千瓦)
 明火炉+电力烤箱 (6千瓦)
 800 毫米

产品概述

产品概述

陶瓷玻璃烹饪表面6毫米厚,平置不锈钢框架易于平底锅移动和清洗。完全密封远红外烹饪表面以防止液体渗入。电烤箱带开关可控制顶部和底部加热元件。不锈钢炉室与三层烤箱以容纳gn2/1的大货架(2蒸汽锅)和坑面焗炉底盘。外板为不锈钢与(Scotch Brite) 苏格兰闪亮材质结合。

1.5毫米厚一体成型不锈钢工作台。直角侧边允许设备之间的整齐连接。

主要特性

- 4个6毫米厚陶瓷玻璃烹饪表面红外线加热区域
- 230毫米同心圆的加热区域保持同一热度,可以使用最大的盘子
- 设备表面无缝密封以阻止渗透进机器内部
- 警示灯显示表面剩余热量
- 瞬时热量从炒锅顶部快速传热到锅体
- 低散热不影响室温
- 通过超大功率元件加热。
- 钢化玻璃平面设计易于清洁提供高卫生度
- 下柜可选择标准型电力下焗炉带40毫米厚隔热门
- 3层不锈钢炉腔适合2/1GN (650 × 530 毫米) 层架 (2个蒸盘)
- 烤箱温度调节装置可以在140 °C 到 300° C之间调节
- IPX4 级防水保护

结构

- 外面板为带有Scotch Brite涂层的不锈钢板
- 一体成型的1.5毫米厚不锈钢工作台面
- 设备具有直角,激光焊接切面,成就设别与设备之间的无缝拼接..

可持续发展

- 每个区带有能量调节



已含配件

- 1 个 2/1GN镀铬烤架 使用于静态烤箱 PNC 164250

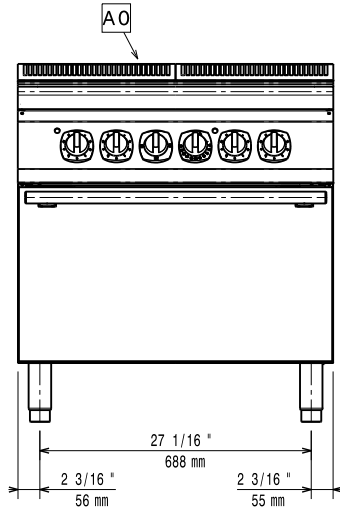
可选配件

- 2/1GN镀铬烤架 使用于静态烤箱 PNC 164250
- 炉具接缝密封套装 PNC 206086
- 四轮套装-两个带刹车,四个可360度转动(700/900系列)。必须安装底座脚/轮支架 PNC 206135
- 固定脚套装 (船用安装) PNC 206136
- 前下挡板混凝土安装 800毫米 PNC 206148
- 前下挡板混凝土安装 1000毫米 PNC 206150
- 前下挡板混凝土安装 1200毫米 PNC 206151
- 前下挡板混凝土安装 1600毫米 PNC 206152
- 前下挡板800毫米 PNC 206176
- 前下挡板1000毫米 PNC 206177
- 前下挡板1200毫米 PNC 206178
- 前下挡板1600毫米 PNC 206179
- 4个座脚适用于混凝土安装(不适合900许库尔座地式烧烤炉) PNC 206210
- 1套下挡板-700系列 PNC 206249
- 1套下挡板-水泥地台安装-700系列 PNC 206265
- 延伸水柱-700系列 PNC 206291

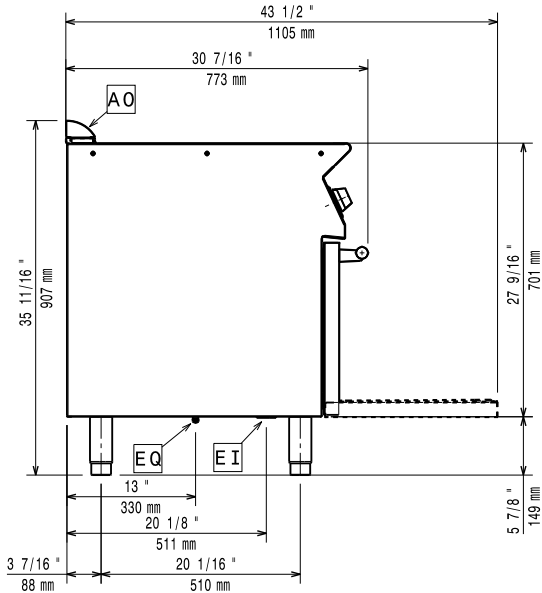
审核: _____

- 烟道后挡板 800毫米 PNC 206304
- 侧面扶手700系列-船用 PNC 206307
- 后部扶手800毫米-船用 PNC 206308
- 底座脚/轮支架 800毫米 适用于700/900系列 PNC 206367
- 底座脚/轮支架 1200毫米 适用于700/900系列 PNC 206368
- 底座脚/轮支架 1600毫米 适用于700/900系列 PNC 206369
- 底座脚/轮支架 2000毫米 适用于700/900系列 PNC 206370
- 后挡板 800毫米 适用于700/900系列 PNC 206374
- 后挡板 1000毫米 适用于700/900系列 PNC 206375
- 后挡板 1200毫米 适用于700/900系列 PNC 206376
- 排气管内置网状隔层, 400毫米 (700xp/900系列) PNC 206400
- 2个侧板适合座地式设备 PNC 216000
- 前沿扶手- 800毫米 PNC 216047
- 前沿扶手-1200毫米 PNC 216049
- 前沿扶手-1600毫米 PNC 216050
- 大扶手 (扶手栏) 800毫米 PNC 216186

前视

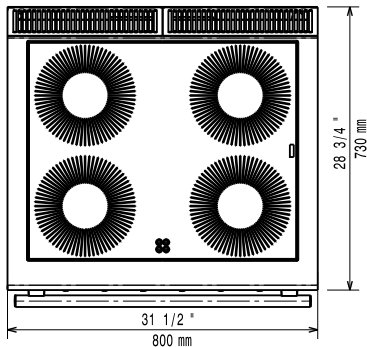


侧视



EI = 接电
EQ = 等电位螺丝

俯视



电源

电源规格: 380-400 V/3N ph/50/60 Hz
总功率: 14.8 kW

主要信息

如果设备需要安装在对温度敏感的设备上方或附近, 建议预留150毫米安全距离或安装绝热隔层

铜炉工作温度: 140 ° C MIN; 300 ° C MAX
 铜炉炉腔尺寸(宽度): 540 mm
 铜炉炉腔尺寸(高度): 300 mm
 铜炉炉腔尺寸(深度): 650 mm
 净重: 83 kg
 运输重量: 97 kg
 运输高度: 1080 mm
 运输宽度: 820 mm
 运输深度: 860 mm
 运输体积: 0.76 m³
 认证: N7CIE
 前热板功率: 2.2 - 2.2 kW
 后热板功率: 2.2 - 2.2 kW
 前热板尺寸: Ø 230 Ø 230
 后热板尺寸: Ø 230 Ø 230